



RESOLUCIÓN No. SGR-040-2016

**LCDO. MANUAL FELIPE BAZÁN MONTENEGRO
SECRETARIO DE GESTIÓN DE RIESGOS SUBROGANTE**

CONSIDERANDO:

- QUE,** mediante Decreto Ejecutivo No. 1046-A del 26 de abril del 2008, publicado en Registro Oficial No. 345, de 26 de mayo de 2008, se reorganiza la Dirección Nacional de Defensa Civil, mediante la figura de la Secretaría Técnica de Gestión de Riesgos, adscrita al Ministerio de Coordinación de Seguridad Interna y Externa, adquiriendo por este mandato, todas las competencias, atribuciones, funciones, representaciones y delegaciones constantes en leyes, reglamentos y demás instrumentos normativos que hasta ese momento le correspondían a la Dirección Nacional de Defensa Civil y a la Secretaría General del COSENA, en materia de Defensa Civil;
- QUE,** mediante Decreto Ejecutivo No. 42 del 10 de septiembre del 2009, publicado en Registro Oficial No. 31, de 22 de septiembre de 2009, la Secretaría Técnica de Gestión de Riesgos, pasa a denominarse Secretaría Nacional de Gestión de Riesgos que ejercerá sus competencias y funciones de manera independiente, descentralizada y desconcentrada;
- QUE,** mediante Decreto Ejecutivo No. 103 del 20 de octubre del 2009, publicado en Registro Oficial No. 58 de 30 de octubre de 2009, se reforma el Decreto Ejecutivo No. 42 y se le da el rango de Ministro de Estado al Secretario (a) Nacional de Gestión de Riesgos;
- QUE,** Mediante Decreto Ejecutivo No. 62 del 5 de agosto del 2013, suscrito por el señor Presidente Constitucional de la República del Ecuador, Econ. Rafael Correa Delgado, reforma el Estatuto del Régimen Jurídico y Administrativo de la Función Ejecutiva cambiando la denominación de la Secretaría Nacional de Gestión de Riesgos por la Secretaría de Gestión de Riesgos;
- QUE,** mediante Resolución No. SGR-039-2014 del 03 de junio del 2014, se expidió el Estatuto Orgánico de Gestión Organizacional por Procesos de la Secretaría de Gestión de Riesgos, el mismo que en sus artículo 11 numerales 4, 6 y 7 establece entre otras atribuciones las siguientes:

"...4. Evaluar el cumplimiento del marco normativo y de planificación de la gestión de riesgos por parte de los sectores público y privado..."

"...6. Declarar los niveles de advertencia y alerta y comunicar de inmediato a la población por los canales y medios tecnológicos de uso en el país;

7. Dictar los procedimientos y protocolos de atención obligatoria para la ejecución y remediación en caso de desastres o catástrofes..."





En ejercicio de sus facultades legales y en atribución a lo establecido en el numeral 1 del artículo 154 de la Constitución de la República del Ecuador.

RESUELVE:

Artículo 1.- ACOGER el Instructivo de Uso de Banderas de Advertencia en Playas Turísticas de la Costa Continental e Insular Ecuatoriana, presentado mediante memorando SGR-SRR-2016-0064-M.

Artículo 2.- EMITIR el Instructivo de Uso de Banderas de Advertencia en Playas Turísticas de la Costa Continental e Insular Ecuatoriana, el mismo que se adjunta a la presente resolución

Artículo 3.- ENCARGAR a la Subsecretaría de Reducción de Riesgos, la notificación con el contenido de la presente resolución e instructivo a los Gobiernos Autónomos Descentralizados Municipales de la Costa Continental e Insular Ecuatoriana.

Artículo 4.- REQUERIR a los Gobiernos Autónomos Descentralizados Municipales de la Costa Continental e Insular Ecuatoriana, la inmediata aplicación del Instructivo de Uso de Banderas de Advertencia en Playas Turísticas de la Costa Continental e Insular Ecuatoriana.

Artículo 5.- ENCARGAR a la Subsecretaría de Reducción de Riesgos en virtud de la rectoría nacional en Gestión de Riesgos, la aplicación y socialización del Instructivo de Uso de Banderas de Advertencia en Playas Turísticas de la Costa Continental e Insular Ecuatoriana.

Artículo 6.- PUBLICAR el contenido de la presente Resolución en el Registro Oficial y en el portal web de la Secretaría de Gestión de Riesgos, la misma que entrará en vigencia a partir de la presente fecha, sin perjuicio de su publicación en el Registro Oficial.

Dada y firmada en el Despacho de la Secretaría de Gestión de Riesgos, a los veintitrés días del mes de marzo del dos mil dieciséis.

SECRETARÍA DE GESTIÓN DE RIESGOS

LCDO. MANUEL FELIPE BAZÁN MONTENEGRO
SECRETARIO DE GESTIÓN DE RIESGOS SUBROGANTE



Secretaría de
Gestión de Riesgos

Samborondón – Ecuador

PRIMERA
EDICIÓN 2016

**INSTRUCTIVO DE USO DE BANDERAS DE ADVERTENCIA EN PLAYAS
TURÍSTICAS DE LA COSTA CONTINENTAL E INSULAR ECUATORIANA**

Elaborado por:
Dirección de Políticas y Estándares
Subsecretaría de Reducción de Riesgos



INDICE

	PÁGINAS
1. Objeto	3
2. Campo de aplicación	3
3. Marco Legal	3
4. Definiciones	4
5. Banderas de Advertencia	4
5.1 Criterios para el uso de Banderas	5
5.2 Diseño de Banderas	6
5.3 Mástiles para la señalización de banderas	6
5.4 Letrero Informativo	6
5.5 Lineamientos para el uso de las banderas	6
6. Anexos	7



1. OBJETO

Esta norma regula el uso de banderas de advertencia para el acceso de los bañistas al mar.

2. CAMPO DE APLICACIÓN

La presente norma está dirigida a los GAD y/o autoridades responsables del manejo o administración de zonas de playas en la Costa Continental e insular.

3. MARCO LEGAL

3.1.- Constitución de la República del Ecuador.

Art. 264.- Los Gobiernos Autónomos Descentralizados Cantonales tendrán las siguientes competencias exclusivas sin perjuicio de otras que determine la ley:

10. Delimitar, regular, autorizar y controlar el uso de las playas de mar, riberas y lechos de ríos, lagos y lagunas, sin perjuicio de las limitaciones que establezca la ley.

Art. 375.- El estado, en todos sus niveles de gobierno, garantizará el derecho al hábitat y a la vivienda digna, para lo cual:

8. Garantizará y protegerá el acceso público a las playas de mar y riberas de ríos, lagos y lagunas, y la existencia de vías perpendiculares de acceso.

Art. 389.- El Estado protegerá a las personas, las colectividades y la naturaleza frente a los efectos negativos de los desastres de origen natural o antrópico mediante la prevención ante el riesgo, la mitigación de desastres, la recuperación y mejoramiento de las condiciones sociales, económicas y ambientales, con el objetivo de minimizar la condición de vulnerabilidad.

3.2.- Ley de Seguridad Pública y del Estado.

Art. 11, literal d

“La prevención y las medidas para contrarrestar, reducir y mitigar los riesgos de origen natural o antrópico y para reducir la vulnerabilidad, corresponden a las entidades públicas y privadas, nacionales, regionales y locales. La rectoría la ejercerá el Estado a través de la Secretaría Nacional de Gestión de Riesgos”.

Código de Policía Marítima

Art. 95: "Los establecimientos particulares situados a orillas del mar, ríos o esteros, que tengan servicios de baño para el público, tendrán durante las horas de tales servicios, además de las cuerdas y otros materiales tendidos en los lugares adecuados, por lo menos, un bote con boyas o salvavidas, lista para prestar auxilio a los bañistas. El capitán de puerto sancionará el incumplimiento de esta disposición, según el Art. 370."



4. DEFINICIONES

Para los efectos de esta norma se adoptan las siguientes definiciones:

4.1 Bandera: Tela con marcas y colores distintivos que se utilizarán para determinar la **aptitud** de las condiciones de las aguas para el baño.

4.2 Bañista: Usuario de las playas que ingresa al mar.

4.3 Gobierno Autónomo Descentralizado Cantonal: Son personas jurídicas de derecho público, con autonomía política, administrativa y financiera; están integrados por las funciones de Participación Ciudadana, Legislación y Fiscalización, y Ejecutiva.

4.4 Socorrista acuático: Persona que cuenta con la certificación necesaria para ejercer actividades de prevención, salvamento y rescate acuático.

4.5 Seguridad: Ausencia de peligro basada en reglamentos y señalamientos que garantizan confianza y tranquilidad.

4.6 Oleaje: Sucesión continua de olas.

4.7 Playa: Es una zona o extensión de tierra constituida por arena y rocas como franja de mar que las olas bañan; desocupan alternativamente hasta donde llegan en las más altas mareas.

4.8 Zona de Bañista: Inicia desde la línea de marea más baja sobre la playa, hasta el límite en distancia y profundidad, mar adentro que garantice la seguridad de los bañistas. Se entenderá como zona de baño aquella que se encuentre debidamente balizada al efecto.

4.9 IOA: Índice de Amenaza por Oleaje

5. BANDERAS DE ADVERTENCIA

En toda playa se deberá disponer de elementos de información sobre las condiciones de seguridad de la playa según corresponda su grado de riesgo.

Los elementos de identificación de las condiciones de seguridad de la playa serán: banderas de advertencia, cuya dotación será responsabilidad del GAD cantonal según competencia y/o autoridades responsables del manejo o administración de zonas de playas en la costa continental e insular.

Las banderas indicaran las diferentes condiciones del agua para el ingreso de los bañistas en el mar; se clasificaran por colores y denotarán el siguiente significado:



- **Verde:** Sin riesgo - Puede ingresar al mar.
- **Amarilla:** De riesgo medio - Se debe tener precaución o cuidado al ingresar al mar
- **Rojo:** De riesgo alto – No ingresar al mar.

5.1 Criterios para el uso de Banderas

Los criterios para la colocación de banderas según el color, se define de la siguiente manera:

Roja: Se utilizará en playas que se tornen peligrosas; cuando el ingreso al mar conlleve un alto riesgo para la vida o la salud de las personas, sea por condiciones del mar, tiempos desfavorables o extremos, tales como fuerte oleaje y/o corrientes de resaca que estén presentes, o por que existan animales peligrosos, elementos flotantes, contaminación u otras circunstancias que evidencien peligro para la vida de los bañistas.

El GAD y/o autoridades responsables del manejo o administración de zonas de playas turísticas en la costa continental e insular, determinarán el uso de la bandera roja; si existiese derrame de algún contaminante o elementos flotantes en el mar que atenten contra la salud de los bañistas.

Amarilla: Se permite el ingreso al agua con limitaciones (no se bañe en el mar con marea alta, no se bañe en remolinos). Ingrese al mar bajo la supervisión o con presencia de socorristas acuáticos. La determinación del color de la bandera será responsabilidad del GAD cantonal y/o autoridades responsables del manejo o administración de zonas de playas turísticas en la costa continental e insular.

Verde: Condiciones adecuadas para el uso de las playas. El GAD cantonal y/o autoridades responsables del manejo o administración de zonas de playas turísticas en la costa continental e insular indicarán el uso de esta bandera.

En caso de Oleaje

En el caso de oleajes, la Secretaría de Gestión de Riesgos a través de la dirección de monitoreo de eventos adversos emitirá el color de la bandera (amarilla, roja y verde) en base al “Índice de Amenaza por Oleaje” (IOA) elaborado por el INOCAR solo en casos de oleaje.

El color de la bandera será comunicado a los GAD (UGR) cantonales y/o autoridades responsables del manejo o administración de zonas de playas turísticas en la costa continental e insular, los cuales acogerán el color de bandera y actuaran según indica la establecido en el protocolo de uso de banderas de la normativa de seguridad, rescate y salvamento acuático en playas turísticas formalizado por la



En caso de variaciones en las condiciones del mar, el socorrista acuático deberá cambiar la bandera que más se adecue a las nuevas condiciones.

NOTA ACLARATORIA: Para el cambio de banderas se tendrán en cuenta las circunstancias extraordinarias que se presenten, como tormentas, temporales, contaminación biológica, química y otros riesgos que puedan poner en peligro la vida o la seguridad de los bañistas.

5.2 Diseño de Banderas

A fin de procurar una visibilidad adecuada, las banderas tendrán la forma de un triángulo isósceles con la base del mismo hacia el asta y con las siguientes dimensiones: Una proporción de base 1, lados 1.5; así la base tendrá un mínimo de 50 centímetros por 75 centímetros de ambos lados o hasta una base de 100 centímetros por 150 centímetros.

5.3 Mástiles para la señalización de banderas.

Se instalará los mástiles cuyo material sea de madera curada y barnizada lo suficientemente resistente para soportar vientos fuertes y condiciones ambientales salinos-húmedos sin que se quiebre, el diámetro será de 8 a 10 cm en donde se colocará poleas para izar la bandera de señalización en aquellos lugares que permitan su visibilidad, desde los accesos a la playa, a una altura no menor a 6 metros colocando en su cúspide las banderas de señalización del nivel de riesgo que se adopte. Las banderas deben ser colocadas al comienzo de la jornada.

Se hará una excavación de 1 m en la superficie de la arena en donde se construirá la base del mástil, tal como se indica en el ANEXO C. Será de hormigón macizo, tendrá forma trapezoidal con 30 cm de base superior, 60cm de base inferior y 1m de altura.

Se deberá colocar una bandera por cada 500 m, la misma que debe ser visible desde cualquier punto de la playa.

5.4 Letrero Informativo

La estructura que sirve como base del letrero informativo se construirá de madera curada y barnizada, que indique la descripción del uso de cada bandera; las medidas del letrero son de 1.2 m x 1.60 m. La base del letrero de la descripción del uso de banderas deberá colocarse a una altura sobre el nivel de la arena de 1 m tal como se muestra en el ANEXO 1 y junto al mástil de la bandera.



Para el diseño de la leyenda informativa se deberá aplicar la normativa INEN 3864 que establece los colores de identificación de seguridad y los principios de diseño para las señales que serán utilizadas en áreas públicas con fines de prevenir accidentes, información sobre riesgos a la salud y evacuación de emergencia. En el ANEXO 2 se muestra la información que debe tener la señalética sobre el significado del uso de banderas para los usuarios de las playas.

5.5 Lineamientos para el uso de las banderas

Citando la Norma Técnica Ecuatoriana INEN 2631:2012; será de obligatorio cumplimiento para los GAD municipales y/o autoridades responsables del manejo o administración de zonas de playas turísticas en la costa continental e insular los siguientes requisitos:

- *Las banderas de advertencia en la zona de bañistas deben estar ubicadas de manera visible desde cada acceso a la playa, entre y en cada puesto de vigilancia de los socorristas acuáticos. Las banderas deben colocarse durante todo el año.*
- *Junto a la bandera de advertencia y en cada puesto de vigilancia de los socorristas acuáticos debe publicarse las normas de seguridad de manera clara y concisa, en español e inglés.*

Cuando se encuentre izada la bandera de color rojo la cual indica prohibición de bañarse, los agentes de autoridad o personal de socorrismo acuático deberán solicitar y ordenar verbalmente a los bañistas, la salida inmediata del mar.

Los GAD municipales y/o autoridades responsables del manejo o administración de zonas de playas turísticas en la costa continental e insular deberán difundir por medios de comunicación, campañas a la ciudadanía, talleres a las unidades educativas, capacitación a instituciones de respuesta, operadores turísticos, ciudadanía en general y entre otros, el significado de los colores de las banderas expuestas en las zonas costeras de su territorio.



ANEXO 1


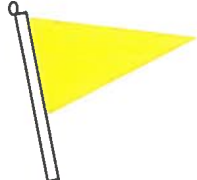



M. D. C. S.



ANEXO 2

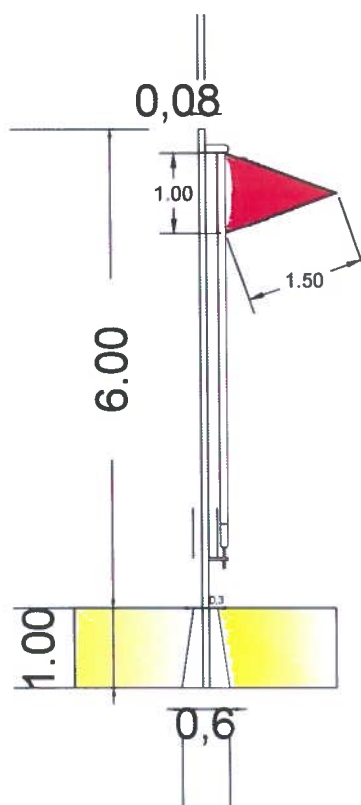
LEYENDA DEL USO DE BANDERAS.

Logotipo Institucional	BANDERAS DE ADVERTENCIA WARNING FLAGS
	Riesgo ALTO, NO ingrese al mar High risk , do not enter the sea
	Riesgo MEDIO, debe tener cuidado al ingresar al mar Medium risk , caution must be taken when entering the sea
	Riesgo BAJO, puede ingresar al mar Low risk , you can enter the sea

M. Prout

ANEXO 3

DISEÑO DEL MASTIL DE LA BANDERA



M. P. Ruiz



6. REFERENCIA BIBLIOGRÁFICA

- NTE INEN 2631 (2012): Turismo- Playas Requisitos de Certificación Turística.
- NTE INEN 3864: Símbolos gráficos. Colores de seguridad y señales de seguridad. Parte 1: Principios de diseño para señales de seguridad e indicaciones de seguridad.
- Guía de interpretación de los criterios Bandera Azul para playas 2015.
- Ordenanza de Seguridad en el uso, disfrute y aprovechamiento del litoral de Elche- España 2010.
- Reglamento de Seguridad, Rescate y salvamento acuático del municipio de Solidaridad – Estado de Quintana Roo, México

M. Quint